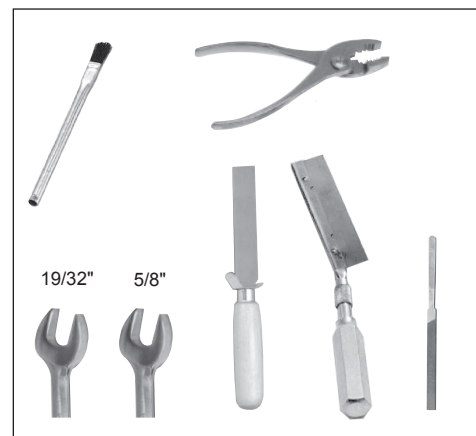


## N Connectors for HELIAX® LDF2-50A Coaxial Cable



L2PNR-HC



FAX-On-Demand: +1-708-873-3614 • North America: 1-800-861-1700

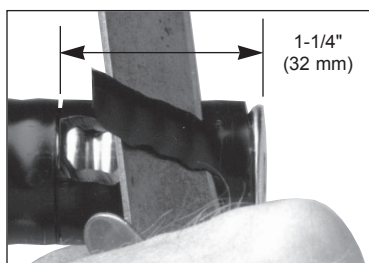
Tips and Techniques (SP50047) available by FAX-On-Demand.  
Los consejos prácticos y técnicas (SP50047) pueden solicitarse por fax.

Conseils et techniques (SP50047) disponibles par fax à la demande.  
Tips und Anleitungen (SP50047) auf Faxanfrage erhältlich.

Dicas e Técnicas (SP50047) disponíveis via pedido por fax.  
提示與方法 (SP50047) 可以通過電傳獲得

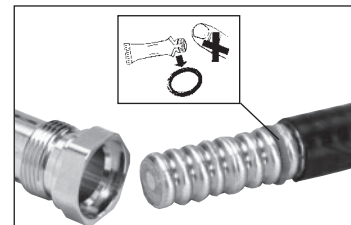
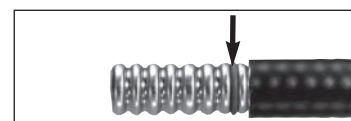
### 1

Trim cable jacket.  
Recortar la envuelta del cable.  
Coupez la gaine du câble.  
Kabelmantel abziehen.  
Retire a capa do cabo.  
切整電纜外皮



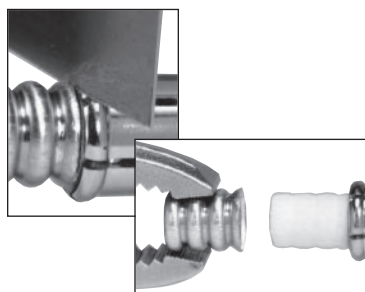
### 2

Add O-ring, grease, and clamping nut.  
Añadir la junta tórica, la grasa y la tuerca sujetadora.  
Mettez en place le joint torique, de la graisse et l'écrou de serrage.  
O-Ring und Klemmutter vor Montage einfetten.  
Coloque o anel O ring, graxa e a porca de aperto.  
加 O 型圈，油脂和緊固螺母



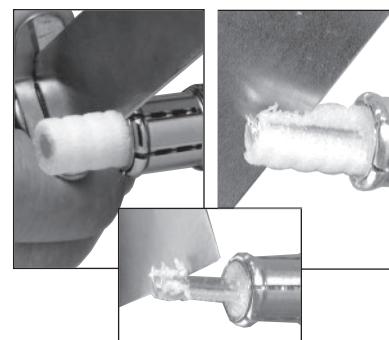
### 3

Cut outer conductor.  
Cortar el conductor externo.  
Coupez le conducteur extérieur.  
Außenleiter zurückschneiden.  
Corte o condutor externo.  
切外導體



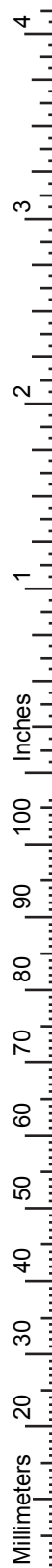
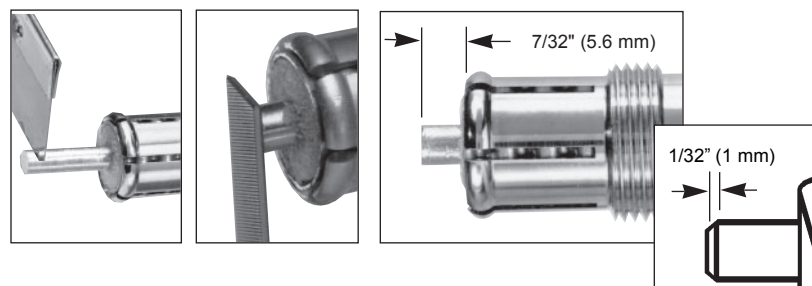
### 4

Remove foam and adhesive.  
Retirar el material de espuma y el adhesivo.  
Enlevez la mousse et l'adhésif.  
Verschäumung und Klebeband entfernen.  
Remova a espuma e o adesivo.  
去除泡沫塑料和粘潔劑



### 5

Trim inner conductor.  
Cortar el conductor interno.  
Coupez le conducteur intérieur.  
Innenleiter abschneiden.  
Limpe o condutor interno.  
切整內心導體



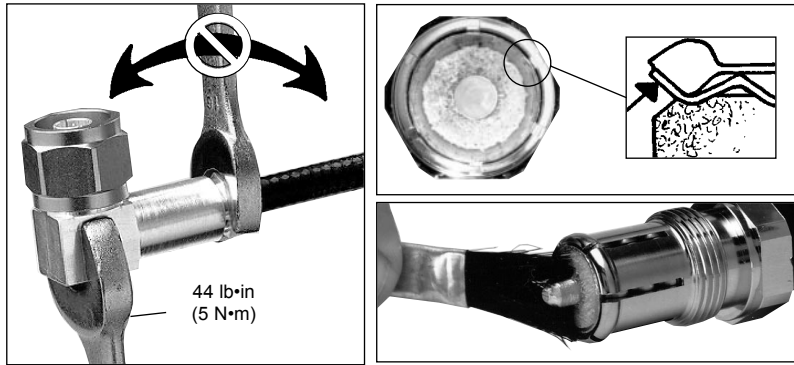
# 6

Compress foam, add O-ring, and add coupling body.  
 Comprimir el material de espuma, añadir la junta tórica y añadir el cuerpo de acoplamiento.  
 Comprimez la mousse, mettez en place le joint torique et le dispositif de raccord.  
 Verschäumung zusammendrücken, O-Ring und Kupplungsgehäuse montieren.  
 Comprima a espuma, acrescente o anel em O ring e coloque o corpo externo do conector.  
 壓緊泡沫塑料，加O型圈，加聯接體



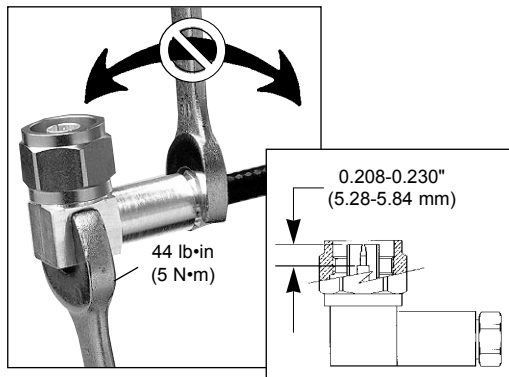
# 7

Flare outer conductor, examine flare, remove debris  
 Acampanar el conductor externo, examinar la forma de campana y retirar los restos.  
 Evasez le conducteur extérieur, examinez l'évasement et enlevez les débris.  
 Außenleiter aufweiten, Öffnung prüfen und Metallspläne entfernen.  
 Flangear o condutor externo, examinar o flangeamento e remover os detritos.  
 擴張外導體，檢查擴張表面，去除殘骸



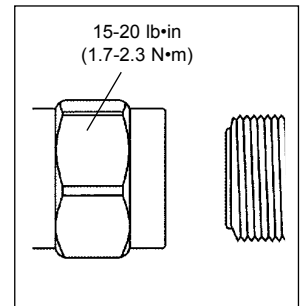
# 8

Reassemble connector.  
 Montar nuevamente el conector.  
 Réassemblez le connecteur.  
 Steckverbindung wieder zusammenbauen.  
 Reinstale o conector.  
 重新裝配接頭



# 9

Coupling torque.  
 Par de acoplamiento.  
 Couple de serrage.  
 Anschlußdrehmoment.  
 Torque de conjugação.  
 配合扭矩



50	表一 有毒有害物质或元素名称及含量标识格式					
	有毒有害物质或元素					
部件名称 (Part Name)	铅 (Pb)	汞 (Hg)	镉 (Cd)	六价铬 (Cr6+)	多溴联苯 (PBB)	多溴二苯醚 (PBDE)
连接器 (Connector)	X	O	O	O	O	O

O: 表示有毒有害物质在该部件所有的均质材料中的含量均在SJ/T 11363-2006规定的限量要求以下。  
 X: 表示该有毒有害物质至少在该部件的某一均质材料中的含量超出SJ/T 11363-2006规定的限量要求。

**Notice:** Andrew disclaims any liability or responsibility for the results of improper or unsafe installation, inspection, maintenance, or removal practices.  
**Aviso:** Andrew no acepta ninguna obligación ni responsabilidad como resultado de prácticas incorrectas o peligrosas de instalación, inspección, mantenimiento o retiro.  
**Avis:** Andrew décline toute responsabilité pour les conséquences de procédures d'installation, d'inspection, d'entretien ou de retrait incorrectes ou dangereuses.  
**Hinweis:** Andrew lehnt jede Haftung oder Verantwortung für Schäden ab, die aufgrund unsachgemäßer Installation, Überprüfung, Wartung oder Demontage auftreten.  
**Atenção:** A Andrew abdica do direito de toda responsabilidade pelos resultados de práticas inadequadas e sem segurança de instalação, inspeção, manutenção ou remoção.  
 注意：Andrew 公司申明對於不恰當或不安全的安裝、檢驗、維修或拆卸操作所導致的後果不負責任 何義務和責任



This product may be covered by one or more of the following patents, or other patents pending. United States 5,154,636; 5,137,470; 5,354,217; 5,344,051; 5,435,745; 5,595,502; Switzerland, Spain, France, United Kingdom 0 495 467; Germany P692 13 034.9; p692 14 199.5; Italy 70,732-BE/96; 71,436-BE/96; Australia 668,812

**Andrew Corporation**  
 3 Westbrook Corporate Center, Suite 900, Westchester, Illinois U.S.A. 60154  
 +1 (779) 435-8579 Fax (U.S.A.): 1-800-349-5444  
 www.andrew.com  
 Copyright © 2007 by Andrew Corporation

**Customer Service, 24 hours**  
 U.S.A., Canada, Mexico: 1-800-255-1479  
 U.K.: 0800 250055  
 Other Europe: +44 592 782 612  
 China: +86 512-6256-8805