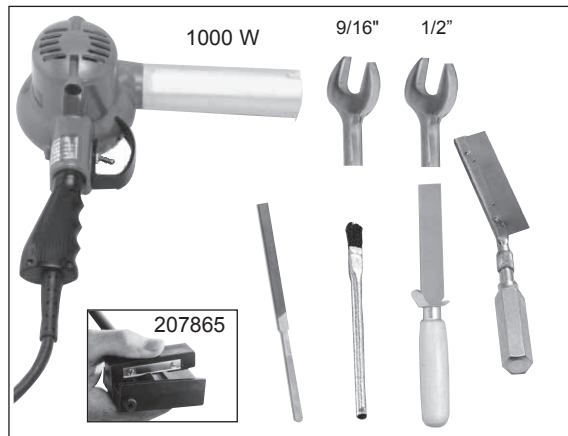
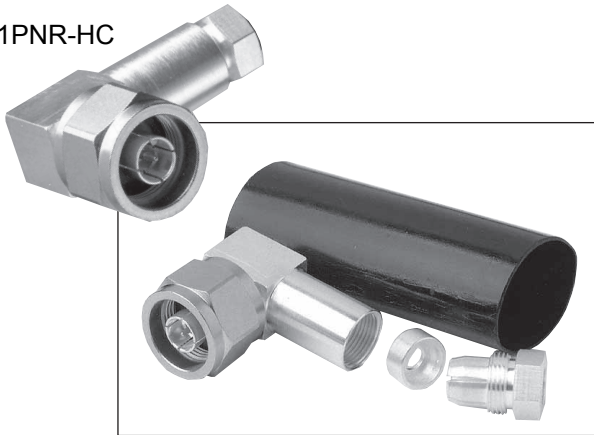


N Connectors for HELIAX[®] FSJ1-50A Coaxial Cable



F1PNR-HC



FAX-On-Demand: +1-708-873-3614 • North America: 1-800-861-1700

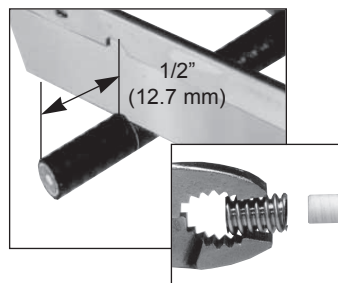
Tips and Techniques (SP50047) available by FAX-On-Demand.
Los consejos prácticos y técnicas (SP50047) pueden solicitarse por fax.

Conseils et techniques (SP50047) disponibles par fax à la demande.
Tips und Anleitungen (SP50047) auf Faxanfrage erhältlich.

Dicas e Técnicas (SP50047) disponíveis via pedido por fax.
提示與方法 (SP50047) 可以通過電傳獲得

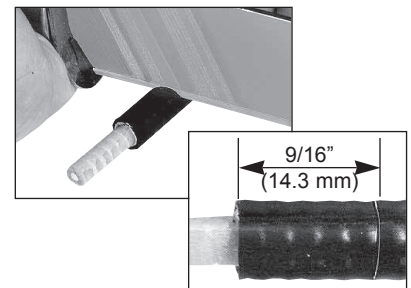
1

Cut cable.
Cortar el cable.
Coupez le câble.
Kabel abschneiden.
Corte o cabo.
切割電纜



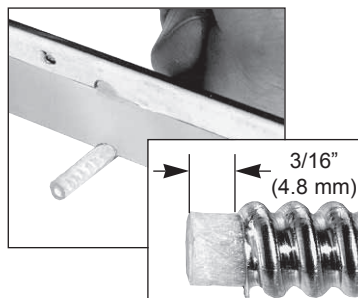
2

Trim cable jacket.
Recortar la envuelta del cable.
Coupez la gaine du câble.
Kabelmantel abziehen.
Retire a capa do cabo.
切整電纜外皮



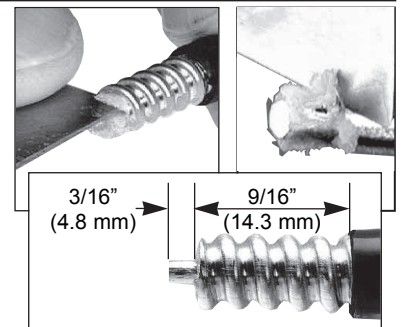
3

Trim inner conductor.
Cortar el conductor interno.
Coupez le conducteur intérieur.
Innenleiter abschneiden.
Limpe o condutor interno.
切整內心導體



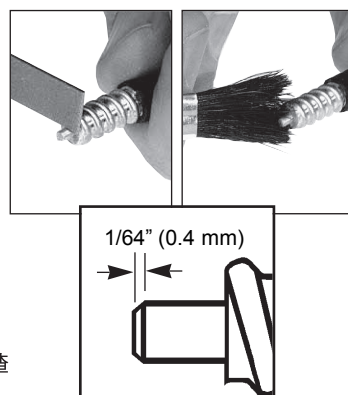
4

Remove foam and adhesive.
Retirar el material de espuma y el adhesivo.
Enlevez la mousse et l'adhésif.
Verschäumung und Klebeband entfernen.
Remove a espuma e o adesivo.
去除泡沫塑料和粘潔劑



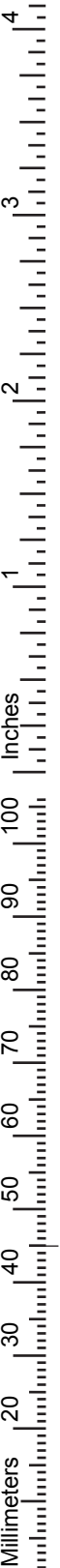
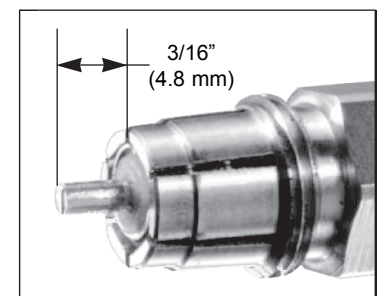
5

Taper inner conductor, deburr, and remove debris.
Dar forma cónica al conductor interno, quitar virutas, retirar los restos.
Effilez le conducteur intérieur, ebavurez, enlevez les débris.
Innenleiter abschrägen. Entgraten. Metallspäne entfernen.
Ataraxe o condutor interno, remova rebarba, remova os detritos.
錐削內心導體 去除毛口去除殘渣



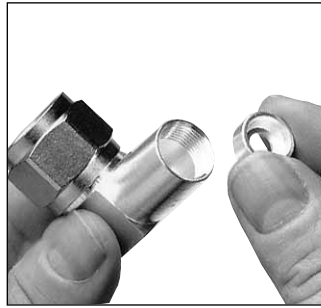
6

Add clamping nut flush with outer conductor.
Añadir la tuerca sujetadora a ras del conductor externo.
Mettez en place l'écrou de serrage et alignez-le sur le conducteur extérieur.
Klemmutter bündig mit Außenleiter montieren.
Coloque a porca de aperto rente ao condutor externo.
上緊固螺母使其與外導體平齊。



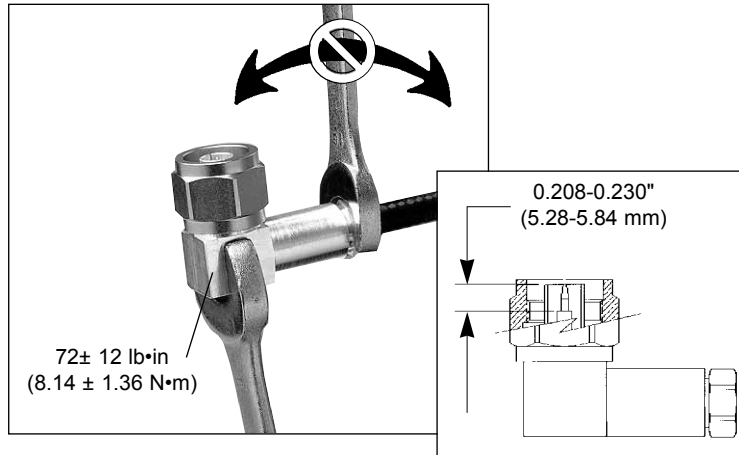
7

Place bushing in connector body.
 Colocar el casquillo en el cuerpo del conector.
 Insérez la bague dans le corps du connecteur.
 Buchse in Steckergehäuse einsetzen.
 Colocar a bucha no corpo do conector.
 將襯套置入接頭體內。



8

Attach connector body.
 Añadir el cuerpo del conector.
 Fixez le corps du connecteur.
 Steckergehäuse befestigen.
 Coloque o corpo do conector.
 安裝接頭體



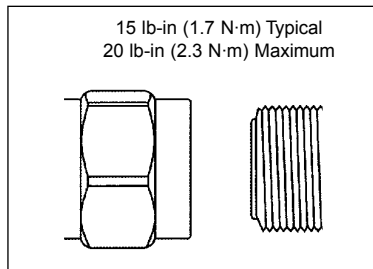
9

Apply heat shrink tube.
 Aplicar el tubo de termocongrimiento.
 Mettez en place la gaine thermorétractable.
 Schrumpfschlauch überziehen.
 Aqueça o tubo plástico.
 加熱縮緊套管



10

Coupling torque.
 Par de acoplamiento.
 Couple de serrage.
 Anschlußdrehmoment.
 Torque de conjugação.
 配合扭矩



50	表一 有毒有害物质或元素名称及含量标识格式					
	有毒有害物质或元素					
部件名称 (Part Name)	铅 (Pb)	汞 (Hg)	镉 (Cd)	六价铬 (Cr6+)	多溴联苯 (PBB)	多溴二苯醚 (PBDE)
连接器 (Connector)	X	O	O	O	O	O

O: 表示有毒有害物质在该部件所有的均质材料中的含量均在SJ/T 11363-2006规定的限量要求以下。
 X: 表示该有毒有害物质至少在该部件的某一均质材料中的含量超出SJ/T 11363-2006规定的限量要求。

Notice: Andrew disclaims any liability or responsibility for the results of improper or unsafe installation, inspection, maintenance, or removal practices.
Aviso: Andrews no acepta ninguna obligación ni responsabilidad como resultado de prácticas incorrectas o peligrosas de instalación, inspección, mantenimiento o retiro.
Avis: Andrew décline toute responsabilité pour les conséquences de procédures d'installation, d'inspection, d'entretien ou de retrait incorrectes ou dangereuses.
Hinweis: Andrew lehnt jede Haftung oder Verantwortung für Schäden ab, die aufgrund unsachgemäßer Installation, Überprüfung, Wartung oder Demontage auftreten.
Atenção: A Andrew abdica do direito de toda responsabilidade pelos resultados de práticas inadequadas e sem segurança de instalação, inspeção, manutenção ou remoção.
 注意：Andrew 公司申明對於不恰當或不安全的安裝、檢驗、維修或拆卸操作所導致的後果不負任何義務和責任



This product may be covered by one or more of the following patents, or other patents pending. United States 5,154,636; 5,137,470; 5,354,217; 5,344,051; 5,435,745; 5,595,502; Switzerland, Spain, France, United Kingdom 0 495 467; Germany P692 13 034.9; p692 14 199.5; Italy 70,732-BE/96; 71,436-BE/96; Australia 668.812

Andrew Corporation
 3 Westbrook Corporate Center, Suite 900, Westchester, Illinois U.S.A. 60154
 +1 (779) 435-8579 Fax (U.S.A.): 1-800-349-5444
 www.andrew.com
 Copyright © 2007 by Andrew Corporation

Customer Service, 24 hours
 U.S.A., Canada, Mexico: 1-800-255-1479
 U.K.: 0800 250055
 Other Europe: +44 592 782 612
 China: +86 512-6256-8805